

SAD500

Sensor Adjustment Device

Оптическая система регулировки для систем содействия водителю (ADAS)



Описание продукта

Линейка систем AXIS для измерения и регулировки углов установки колёс грузовых автомобилей была расширена системой SAD.

С использованием системы SAD500 может осуществляться диагностика и регулировка систем содействия водителю на грузовых автомобилях.



Функциональные возможности

- Система SAD500 была разработана для диагностики и регулировки датчиков адаптивного круиз-контроля (ACC-датчики) на грузовых автомобилях.
- Эта система представляет собой дополнительный модуль, который, в комбинации с системой AXIS500, используется для диагностики ACC-датчика и выравнивания на калибровочной панели мультифункциональных камер (MFC) систем содействия водителю (DAS).
- Она позволяет осуществлять быстрый контроль и регулировку ACC-датчиков различных типов в маршевом положении автомобиля.



Особенности

SAD500 применяется для различных типов ACC-датчиков. В зависимости от типа датчика может понадобиться адаптер с зеркалом для получения результатов измерений (См. последнюю страницу со списком вспомогательного оборудования).

Различные типы ACC датчиков



Тип: WABCO



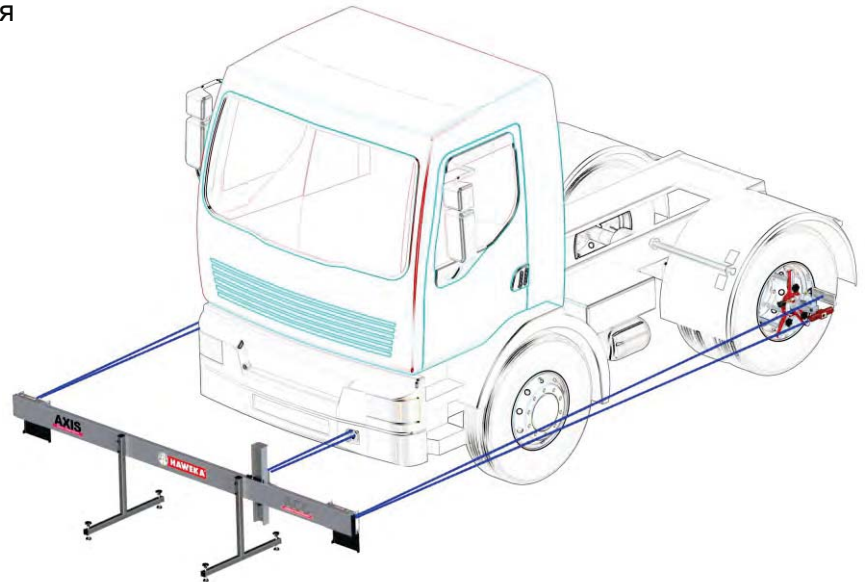
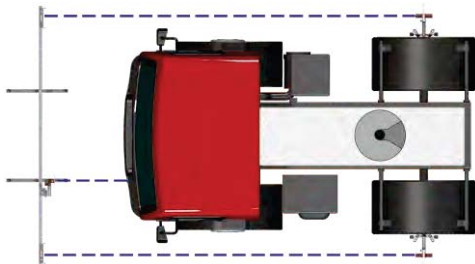
Тип: TRW



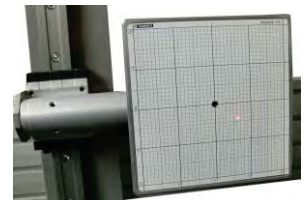
Тип: TRW/Knorr

Измерительная панель располагается впереди транспортного средства

Измерительная панель устанавливается на определённом расстоянии впереди транспортного средства.



Измерительная панель и зеркало-отражатель, включая каретку для направления лазера со шкалой



Запись и просмотр измерений

Полученные результаты измерений АСС-датчика записываются в бланк протокола измерений.

Firmenname eintragen / Firmen Logo	
Adresse	
PLZ/Ort	
Telefonnummer	
Fahrzeughersteller:	Modell / Typ:
Fahrzeug-Nr.:	Kilometerstand:
Kennzeichen:	Radendruck: vorne: (L) _____ (R) _____ (in)
Fahrzeugalter:	hinten: (L) _____ (R) _____ (in)
Messblatt (Laser) ACC-Messung	
BEWEIS	Abstand: mm
(Ein Teilstrich = 0,1 Grad)	
Ergebnis des ACC-Datens des Radensensors bei Radenebenen mit Referenzregel Horizontale Abweichung zur Laserlinie (Grad) System-Abweichung Abwärts Offset AZOF: Elevation Offset EL-OF:	
Bemerkungen:	
Mechaniker:	Datum:

Диапазон и точность измерений

Деление шкалы в области измерений составляет +/- 2°.

АСС-датчик транспортного средства может быть настроен с точностью до 10'.

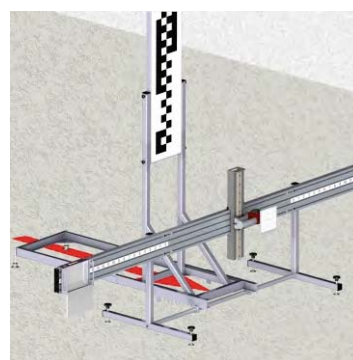
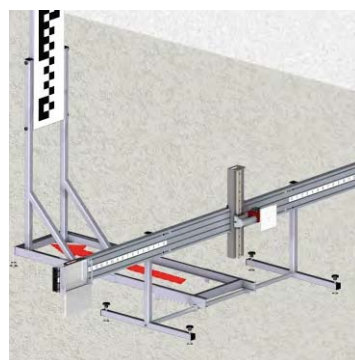
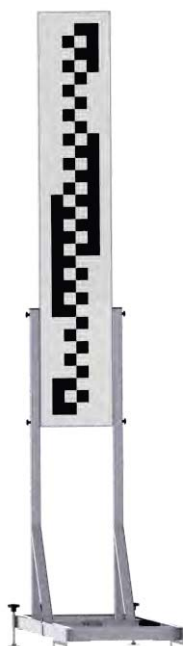
Комплект поставки SAD500

Измерительная панель, включая зеркало, лазерный сенсор со шкалой, шкалы с захватами для лазерных измерительных головок, каретка для направления лазера со шкалой, кейс для хранения устройства

Артикул **922 000 013**



Отражатель для калибровки мультифункциональной камеры (MFC-камеры)



Калибровочный
отражатель
Артикул **922 001 020**
(Доступен в виде опции)

Дополнительное оборудование



Адаптер с зеркалом
для датчиков WABCO
Артикул **922 001 011**