

AXIS50LM

Optical Wheel Alignment

Laser System

Лазерная мобильная система
для измерения углов установки колёс
тракторов и сельхозтехники



Регулировать сходжение колёс современных тракторов и сельхозтехники, так же важно, как у легковых автомобилей и грузовиков.

На современных тракторах широко используется независимая подвеска управляемых колёс. Поэтому не достаточно измерить только общее сходжение. Тем более, общее сходжение не может быть измерено обычной линейкой. Необходимо измерить индивидуальное сходжение для каждого колеса перед регулировкой.



Мобильная лазерная система HAWEKA AXIS50 LM обеспечивает быстрое и точное измерение углов установки колёс, что позволяет регулировать не только общее, но и индивидуальное схождение каждого колеса, точно в соответствии с требованиями производителя техники.

AXIS50 LM используется исключительно для быстрого измерения геометрии шасси.

Для передней оси и управляемых осей:

- **Общее схождение**
- **Индивидуальное схождение**
- **Развал ***
- **Угол рассогласования схождения**

* (Необходим электронный инклинометр в качестве дополнительного аксессуара)

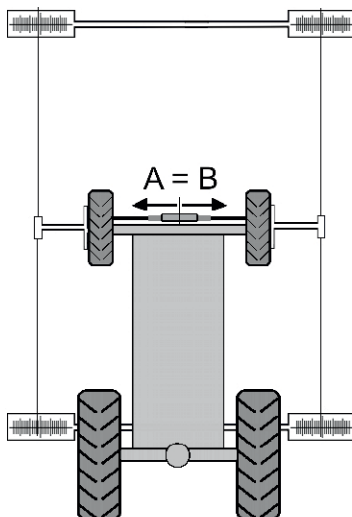


Технические характеристики:

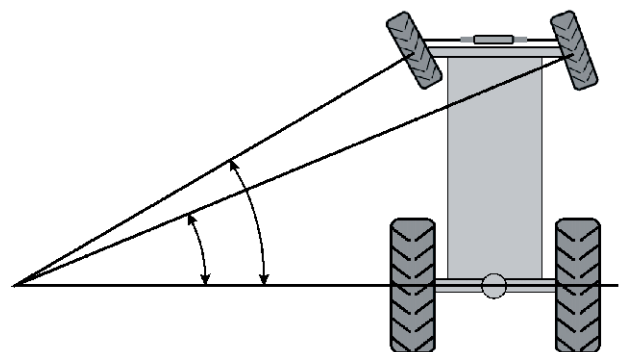
- Измерения в маршевом положении, без отрыва от земли;
- Тележка для оборудования входит в комплект поставки;
- Простота крепления адаптеров с измерительными головками на колесо при помощи магнитов;
- Лазерная система AXIS50 LM позволяет выровнять и отрегулировать положение осей сельскохозяйственной техники с отдельными тягами.



Измерение общего и индивидуального схождения управляемых колёс.



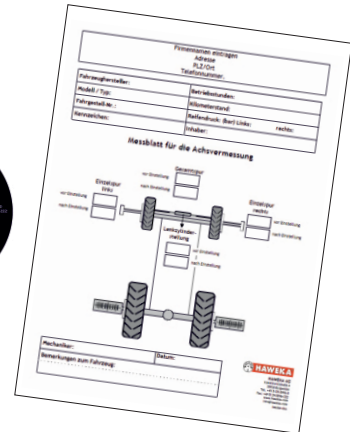
Определение угла рассогласования схождения.



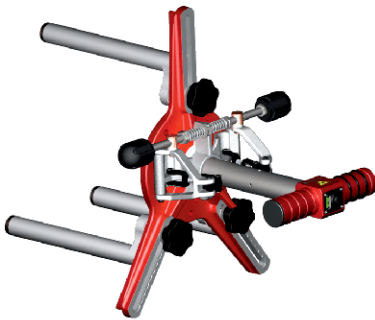


Бланки протоколов на CD

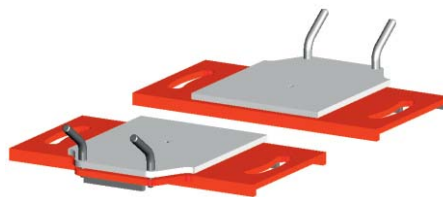
Использование бланка протокола измерений позволяет внести все необходимые данные транспортного средства и результаты измерений до и после регулировки.



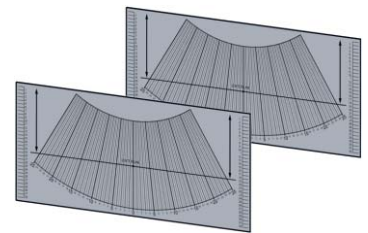
AXIS50 LM базовая комплектация



2 x колёсные адаптеры с лазерными измерительными головками и магнитными ножками



2 x поворотные площадки



2 x напольные шкалы



2 x магнитные шкалы

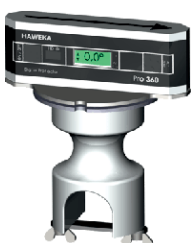


2 x шкалы схождения



Мобильная тележка для оборудования

Дополнительное оборудование:



1 x электронный инклинометр



Технические данные AXIS50LM

Точность измерения

Схождение	< 0,5 мм
Развал *	+/- 6 минут
Угол рассогласования схождения	+/- 15 минут

Диапазон измерения

Измерение схождения	+/- 28 мм
Измерение развала колёс*	Up to 5 degrees

* (Необходим электронный инклинометр в качестве дополнительного аксессуара)

Лазер

Напряжение питания	3 В (2 x 1.5 В батарейки тип AA)
Излучаемая мощность	0,91 мВ
Рабочий диапазон	20 м
Класс лазера	2 -> DIN EN 60825-1

Поворотные площадки

Грузоподъемность	9 тонн для одной плиты
------------------	------------------------

**Лазерная
измерительная
система AXIS50LM**

Артикул 922 000 005

Мы рады предоставить любую
дополнительную информацию.
Пожалуйста, позвоните нам!